

EXPRESSINO



Heizung, Warmwasser und Solarnutzung in einem

Der Kompaktspeicher EXPRESSINO von Paradigma ist ein kleiner, senkrecht stehender Stahlspeicher, an dem die Solaranlage, der Nachheizkessel und die Heizkreise angeschlossen werden. Als Kombispeicher dient er der Trinkwarmwasserbereitung und Heizungsunterstützung. Die Trinkwarmwasserbereitung erfolgt durch eine Frischwasserstation.



B

Der kompakte Frischwasserspeicher

EXPRESSINO ist der ideale Kompaktspeicher für Anwendungen mit begrenztem Platzangebot. Durch seine schmale Bauform passt er selbst durch Dachluken und kann problemlos in Dachheizzentralen eingesetzt werden.

Direkt am Behälter des kleinen Heizungspufferspeichers ist die Frischwasserstation zur Trinkwarmwasserbereitung befestigt. Die thermostatisch geregelte Frischwasserstation FST-25 garantiert eine stets hygienische und komfortable Bereitstellung von Trinkwarmwasser.

Die ebenfalls am Behälter befestigte Solarstation STAqua mono (optional erhältlich) ermöglicht den direkten Anschluss eines AquaSolar Systems bis maximal 7 m² Bruttokollektorfläche. Durch die STAqua mono kann regenerative Solarwärme zur Trinkwarmwasserbereitung, bedingt auch zur Raumheizung, genutzt werden.

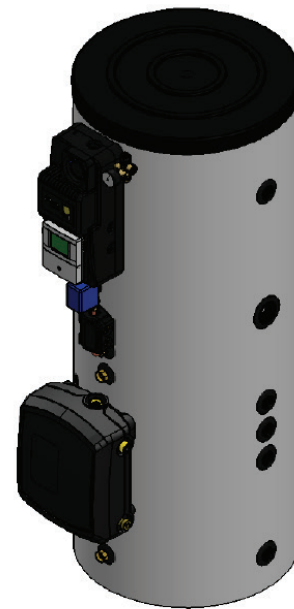
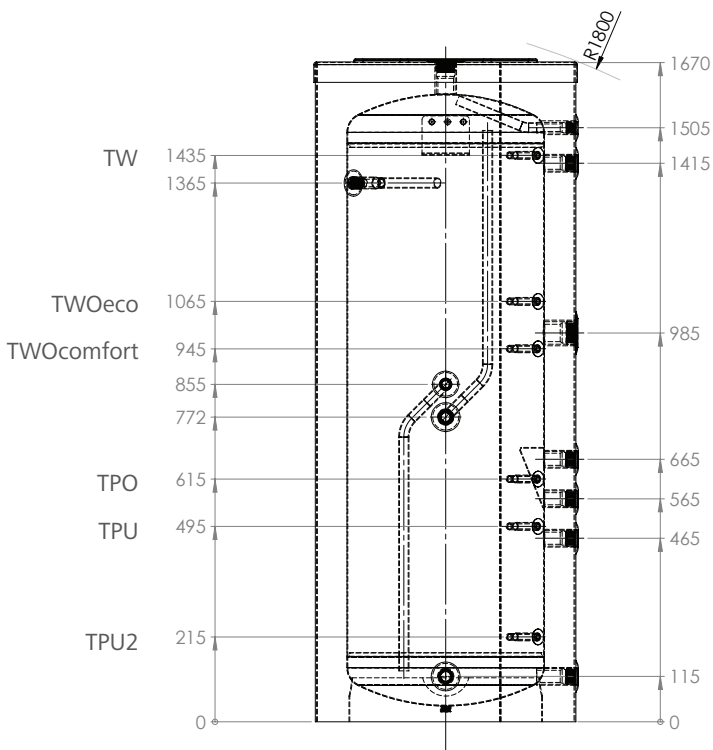
Nutzen und Vorteile für Sie

- Ideal für die Verwendung in Dachheizzentralen
- Moderates Speichervolumen von 286 l
- Geringe Einbring- und Aufstellmaße
- Energieeffizienzklasse B durch direkt geschäumte Dämmung und dadurch niedrige Wärmeverluste
- Geringes Leergewicht
- Einsetzbar als hydraulische Weiche
- Montage von Solar- und Frischwasserstation direkt am Speicher
- Effektive PU-Hartschaumdämmung, nicht abnehmbar
- Warmwasserspitzenzapfleistung von bis zu 25 l/min.
- Für höhere Anforderungen einfach kaskadierbar
- Bei Kaskadierung größere Kollektorfläche möglich



Das AquaPaket EXPRESSINO – Ihr Paket für geringen Platzbedarf und kurze Montagezeit

Das AquaPaket EXPRESSINO für solare Warmwasserbereitung und teilsolares Heizen mit Frischwasserspeicher ist wie gemacht für ein bis vier Personen-Haushalte. Die hygienische Trinkwarmwasserbereitung erfolgt bei diesem Paket nach dem Frischwasserprinzip. Das AquaPaket EXPRESSINO punktet mit seiner kompakten Bauform, durch die es ideal in kleinen Einfamilienhäusern (Dachheizzentrale) eingesetzt werden kann. Diese Bestandteile sind im Paket enthalten: Vakuum-Röhrenkollektoren mit Montageset und Frischwasserspeicher EXPRESSINO mit Frischwasser- und Solarstation.



Technische Daten

EXPRESSINO 300

Speichergewicht	kg	83
Speichergewicht inkl. Stationen	kg	104
Druck, max.	bar	3
Druck, max. Frischwasserstation	bar	10
Betriebstemperatur, max.	°C	95

Speicherinhalt	l	286
Bereitschaftsvolumen Solar	l	70
Kesselnachheizvolumen Vn	l	117
Nachheizvolumen bei E-Heizung	l	110
Warmhalteverlust (Sstby)	W	66